



**Střední odborné učiliště obchodu a služeb,
Olomouc, Štursova 14
PSČ 779 00 tel. 585200211**

VÝROČNÍ ZPRÁVA O ČINNOSTI SOU 2005-2006

V Olomouci dne: 29. září 2006

Zpracoval: Lubomír Škoda
Mgr.Sylva Guziková Sedláčková

Mgr. Kateřina Valentová
ředitelka SOU

Školská rada schválila dne:

Ing. Anna Novotná
předsedkyně školské rady

1. Základní údaje o škole:

- Název: Střední odborné učiliště obchodu a služeb, Olomouc, Štursova 14
- Sídlo: Olomouc, Štursova 14
- Právní forma: příspěvková organizace
- IČO: 00577448
- IZO ředitelství: 600017061
- Zřizovatel: Olomoucký kraj, Jeremenkova 40a, Olomouc
- Ředitelka školy: Mgr. Kateřina Valentová
- Součásti školy:

Střední odborné učiliště	IZO: 000577448
Odborné učiliště	IZO: 000601705
Praktická škola	IZO: 110022637
Školní jídelna	IZO: 110014405
- Telefon: 585200211
- Fax: 585228634
- E-mail: sekretariat@soustursova.cz
- www: soustursova.cz

- **Charakteristika školy:**

Škola je zaměřena po celou dobu své existence na výuku oborů obchodu a služeb, proto také byl od 1.9.2005 v souladu se zákonem 561/2004 Sb., o předškolním, základním, středním, vyšším odborném a jiném vzdělávání změněn název školy na SOU obchodu a služeb, Olomouc, Štursova 14. Výuka probíhá v budově, která byla postavena v 50. letech minulého století. Od té doby prodělala a průběžně stále prodělává mnoho změn a úprav. V současné době její stav a situace odpovídá podmínkám moderního provozu. Přesto se vedení školy v průběhu sledovaného období zaměřilo na další úpravy a hlavní pozornost věnovalo pedagogickým zřetelům výuky. Mezi sledované oblasti patřilo:

1. Materiálně technické zlepšování podmínek pro výuku:

V budově školy dále pokračovaly práce na rozšíření počítačové sítě a v návaznosti na změnu osnov jednotlivých oborů byla zhotovena elektroinstalace pro 2 počítačové učebny (místo učeben psaní strojem). V prázdninových měsících jsme dále místo 3 učeben pro teorii vybudovali pracoviště odborného výcviku oboru Aranžér. V některých učebnách se magnetické tabule rozšířily o další přídavné tabule. Do 2 učeben byly zakoupeny dataprojektory včetně promítacích pláten a počítače.

2. Zlepšování prostředí pro zaměstnance a žáky školy:

Učebny, ve kterých dosud nebyly žádné nastavitelné lavice, byly doplněny o několik kusů tohoto typu školního nábytku. Ve školní kuchyni byla provedena oprava dlažby a rovněž celá kuchyň byla v prázdninových měsících vymalována. V budově školy probíhala postupná výměna telefonních rozvaděčů a úprava vnitřních telefonních rozvodů.

- **Profil absolventa:**

Je uveden v učebních dokumentech jednotlivých učebních a studijních oborů a na webových stránkách školy.

2. Seznam studijní a učební oborů vyučovaných ve šk. roce 2005/06

kód	obor	ukončení studia	forma studia	druh studia
29-53-H/001	Pekař	výuční list	denní	
29-54-H/002	Cukrář-výroba	výuční list	denní	
31-58-H/001	Krejčí	výuční list	denní	
65-53-H/001	Číšník, servírka	výuční list	denní	
65-52-H/001	Kuchař	výuční list	denní	
65-51-H/002	Kuchař-číšník pro pohostinství	výuční list	denní	
66-52-H/001	Aranžér	výuční list	denní	
69-51-H/001	Kadeřník	výuční list	denní	
66-51-H/004	Prodavač-smíšené zboží	výuční list	denní	
31-59-E/001	Šití oděvů	výuční list	denní	
66-41-L/008	Obchodník	maturita	denní	
64-41-L/524	Podnikání Podnikání	maturita maturita	denní večerní	nástavbové nástavbové
64-41-L/521	Podnikání v oborech obchodu a služeb	maturita	denní	nástavbové

3. Přehled učebních plánů včetně schvalovacích doložek MŠMT a MH

kód KKO V	Název oboru	Učební dokumenty č.	Výuka ve šk.roce 05/06
29-53-H/001	Pekař	4981/96-74 23492/04-23	ano ano
29-54-H/002	Cukrář - výroba	809072/95-74 23491/04-23	ano ano
29-54-H/003	Cukrovinkář-pečivář-výroba cukr.	807128/95-74	ne
31-58-H/001	Krejčí	15838/01-23	ano
64-41-L/524	Podnikání	21236/04-23	ano
64-41-L/521	Podnikání v oborech obchodu a služeb	17277/93-23	ano
65-41-L/504	Společné stravování	19350/96-23	ne
65-52-H/001	Kuchař	20736/03-23	ano
65-53-H/001	Číšník, servírka	20735/03-23	ano
65-51-H/002	Kuchař-číšník pro pohostinství	20737/03-23	ano
66-41-L/008	Obchodník	33323/97-23	ano
66-51-H/003	Prodavač - potravinářské zboží	170013/94-74	ne
66-51-H/004	Prodavač - smíšené zboží	170013/94-74	ano
66-51-H/009	Prodavač - textil a oděvy	170013/94-74	ne
66-51-H/011	Prodavač - domácí potřeby	170013/94-74	ne
66-52-H/001	Aranžér	20448/03-23	ano
69-51-H/001	Kadeřník	22175/98-23	ano
31-59-E/001	Šití oděvů	17215/2002-24 33848/99-24	ano
78-61-D/001	Praktická škola tříletá	31123/99-24	ne

4. Statistické údaje o škole

a) Údaje o žácích:

- Počet žáků v jednotlivých ročnících a oborech, počet tříd k 31.8.6.2006 včetně absolventů:

Ročník	Počet žáků v roč.	Třída	Obor	Počet žáků	z toho cizí				
1.	303	Pk 1.	29-53-H/001 Pekař	9	0				
		Pk 1.	29-54-H/002 Cukrář-výroba	14	0				
		C 1.	29-54-H/002 Cukrář-výroba	13	0				
		C 1.	69-51-H/001 Kadeřník	13	0				
		AR 1.A	66-52-H/001 Aranžér	30	5				
		AR 1.B	66-52-H/001 Aranžér	22	18				
		KD 1.	69-51-H/001 Kadeřník	15	0				
		KD 1.	31-58-H/001 Krejčí	10	0				
		P 1.	66-51-H/004 Prodavač-smíš. zboží	25	0				
		KU 1.	65-52-H/001 Kuchař	27	0				
		Č 1.A	65-53-H/001 Číšník, servírka	32	12				
		Č 1.B	65-53-H/001 Číšník, servírka	15	0				
		Č 1.B	65-52-H/001 Kuchař	8	8				
		KČ 1.	65-51-H/002 Kuchař-číšník pro poh.	24	24				
		SD 1.	64-41-L/524 Podnikání	31	0				
SV 1.	64-41-L/524 Podnikání	15	0						
2.	280	Pk 2.	29-53-H/001 Pekař	26	0				
		K 2.	31-58-H/001 Krejčí	18	0				
		C 2.	29-54-H/002 Cukrář-výroba	24	0				
		AR 2.A	66-52-H/001 Aranžér	27	0				
		AR 2.B	66-52-H/001 Aranžér	10	10				
		AR 2.B	66-51-H/004 Prodavač-smíš. zboží	18	18				
		KD 2.	69-51-H/001 Kadeřník	25	0				
		P 2.	66-51-H/004 Prodavač-smíš. zboží	26	0				
		KU 2.	65-52-H/001 Kuchař	15	0				
		KU 2.	65-53-H/001 Číšník, servírka	8	0				
		Č 2.	65-52-H/001 Kuchař	14	0				
		Č 2.	65-53-H/001 Číšník, servírka	14	0				
		KČ 2.	65-51-H/002 Kuchař-číšník pro poh.	24	24				
ŠO 2.	31-59-E/001 Šití oděvů	6	0	vykonalo zkoušku	zkouška v náhr.termínu	opravné zkoušky	neprospěch 3.r.		
S 2.	64-41-L/521 Podnikání v oborech	25	0	20	1	4			
3.	223	Pk 3.	29-53-H/001 Pekař	6	0	4	2	0	
		Pk 3.	65-53-H/001 Číšník, servírka	9	0	5	3	0	1
		C 3.	29-54-H/002 Cukrář-výroba	28	0	20	7	0	1
		KD 3.	69-51-H/001 Kadeřník	26	0	23	3	0	
		AR 3.	66-52-H/001 Aranžér	18	0	12	1	5	
		AR 3.	66-51-H/004 Prodavač-smíš.zboží	10	10	9	1	0	
		P 3.A	66-51-H/004 Prodavač-smíš. zboží	25	10	17	4	2	2
		P 3.B	66-51-H/004 Prodavač-smíš. zboží	24	13	20	2	2	
		KU 3.	65-52-H/001 Kuchař	29	0	20	4	3	2
		K 3.	31-58-H/001 Krejčí	15	0	14	0	1	
Č 3.	65-53-H/001 Číšník, servírka	27	12	16	6	2	3		
ŠO 3.	31-59-E/001 Šití oděvů	6	0	6	0	0			
4	30	O 4.	66-41-L/008 Obchodník	30	30	19	6	5	
			Celkem	836	194	205	40	24	9

- Počet žáků v jednotlivých ročnících a oborech

Škola	Obor	1.ročník	2.ročník	3.ročník	4.ročník	Celkem obor	Cílová kapacita	Celkem škola
SOU, OU a PrŠ, Olomouc, Štursova 14	29-53-H/001 Pekař	9	26	6		41	99	642
	29-54-H/002 Cukrář-výroba	27	24	28		79	99	
	31-58-H/001 Krejčí	10	18	15		43	99	
	65-41-L/524 Podnikání denní	31	0	0		31	60	
	65-41-L/524 Podnikání večerní	15	0	0		15	75	
	65-41-L/521 Podnikání v oborech	0	25	0		25	60	
	65-52-H/001 Kuchař	27	29	29		85	180	
	65-53-H/001 Číšník, servírka	35	22	24		81	105	
	66-41-L/008 Obchodník	0	0	0	0	0	64	
	66-51-H/004 Prodavač-smíšené zboží	25	26	26		77	198	
	66-52-H/001 Aranžér	29	27	18		74	125	
	69-51-H/001 Kadeřník	28	25	26		79	90	
	31-59-E/001 Šití oděvů	0	6	6		12	20	
	SOU obch. a SPV Praktik	66-52-H/001 Aranžér	23	10	0		33	
65-53-H/001 Číšník, servírka		12	0	12		24	30	
65-52-H/001 Kuchař		8	0	0		8	30	
66-51-H/004 Prodavač-smíšené zboží		0	18	33		51	60	
66-41-L/008 Obchodník		0	0	0	30	30	110	
65-51-H/002 Kuchař-číšník		24	24	0		48	50	
Celkem		303	280	223	30	836		836

- Údaje o přijímacím řízení do 1.ročníku školního roku 2005/06 (1 a 2. kolo, přijatí na odvolání)

kód oboru	obor	I. kolo přijímacího řízení				
		Přihlášeno/zú- častnilo se	Přijato/ z toho zrušeno	Nepřijato	Odvolovalo se	Přijato na odvolání/ z toho zrušeno
29-53-H/001	Pekař	14/14	14/1	0	0	0
29-54-H/002	Cukrář-výroba	20/20	20/1	0	0	0
31-58-H/001	Krejčí	2/2	2/0	0	0	0
65-53-H/001	Číšník, servírka	36/36	30/2	6	0	0
65-52-H/001	Kuchař	63/63	48/0	15	2	0
66-52-H/001	Aranžér	39/38	24/0	14	3	0
69-51-H/001	Kadeřník	85/81	29/0	52	10	1
66-51-H/004	Prodavač-smíšené zboží	11/11	11/1	0	0	0
31-59-E/001	Šití oděvů	2/2	2/0	0	0	0
64-41-L/521	Podnikání denní	76/65	28/0	37	6	1
64-41-L/521	Podnikání večerní	25/15	15/1	0	0	0
C e l k e m I. kolo		373/347	223/6	124	21	2

kód oboru	obor	II. kolo přijímacího řízení				
		Přihlášeno/zú- častnilo se	Přijato/ z toho zrušeno	Nepřijato	Odvolovalo se	Přijato na odvolání
29-53-H/001	Pekař	6/6	5/1	1	0	0
29-54-H/002	Cukrář-výroba	16/15	12/1	3	0	0
31-58-H/001	Krejčí	7/6	6/2	0	0	0
65-53-H/001	Číšník/servírka	0	0	0	0	0
65-52-H/001	Kuchař	19/13	11/1	2	0	0
66-52-H/001	Aranžér	23/19	7/2	12	0	0
69-51-H/001	Kadeřník	0	0	0	0	0
66-51-H/004	Prodavač-smíš.zboží	21/20	19/2	1	0	0
31-59-E/001	Šití oděvů	1/1	1/0	0	0	0
64-41-L/521	Podnikání denní	0	0	0	0	0
64-41-L/521	Podnikání večerní	16/16	13/0	3	0	0
	C e l k e m II. kolo	109/96	74/9	22	0	0

kód oboru	obor	přijato celkem žáků
29-53-H/001	Pekař	17
3029-54-H/002	Cukrář-výroba	30
316-58-H/001	Krejčí	6
65-2853-H/001	Číšník/servírka	28
65-5258-H/001	Kuchař	58
66-52-H29/001	Aranžér	29
69-51-H/03001	Kadeřník	30
66-51-H/00427	Prodavač-smíš.zboží	27
31-59-E/0013	Šití oděvů	3
64-41-L/52129	Podnikání denní	29
64-41-L/52126	Podnikání večerní	27
	C e l k e m	284

Odvolací řízení

Odboru školství, mládeže a tělovýchovy Krajského úřadu Olomouckého kraje byly zaslány podklady pro odvolací řízení oborů:

I. kolo

Obory kadeřník, kuchař, aranžér, nástavbové studium Podnikání denní studium

II. kolo

Nebylo podáno žádné odvolání

Dne 7.8.2006 bylo přijímací řízení ukončeno

- V průběhu školního roku 2005/06 bylo nově přijato ke studiu mimo přijímací řízení 54 žáků SOU obchodu a služeb, Olomouc, Štursova 14. Z toho od 1.9. do 30.9.2006 přijato 38 žáků.
- V průběhu školního roku 2005/06 ukončilo studium 79 žáků SOU obchodu a služeb, Olomouc, Štursova 14.

důvod ukončení vzdělávání	2005/06	od 1.9. do 30.9.2005
na vlastní žádost	40	4
pro neomluvenou absenci	19	1
vyloučení ze studia	0	0
přestup na jinou školu	12	1
neprospěch	8	0

- Ve školním roce opakovalo 1. ročník 8 žáků, 2. ročník 8 žáků a 3.ročník 7 žáků
- Ve školním roce 2005/2006 přerušilo studium 6 žáků SOU obchodu a služeb, Olomouc, Štursova 14 a nastoupilo po přerušení studia 5 žáků.
- Počet žáků hlásících se na vyšší stupeň školy – třída S 2.-nástavbové studium:
na VŠ přihlášeno 6 žáků, přijati 3 žáci
Počet žáků hlásících se na vyšší stupeň školy – třída O 4.-obchodník
na VŠ přihlášeno 13 žáků, přijato 7 žáků
- Počet absolventů evidovaných na Úřadu práce Olomouc k 20.9.2006 – 40 žáků
- Počet integrovaných žáků se zdravotním postižením – 0 žáků

- **Výuka odborného výcviku žáků**

Ve školním roce 2005/06 zajišťovala škola výuku odborného výcviku na pracovištích:

1. vlastních
2. SPV PRAKTIK Olomouc
3. smluvních
 1. Na vlastních pracovištích byl ve školních dílnách zajišťován odborný výcvik pro obory krejčí, šití oděvů a kadeřník. Tyto dílny jsou plně přizpůsobeny podmínkám pro výuku, dle možností jsou doplňovány moderním zařízením.
 2. Na pracovištích SPV PRAKTIK, s.r.o. byla zajišťována výuka pro učební obor aranžér.
 3. Žáci oboru kuchař a číšník vykonávali odborný výcvik na smluvních pracovištích v rámci olomouckého regionu.

Učební obor pekař a cukrář byl zajišťován v pekárně PENAM Brno, závod Olomouc a na pracovištích Cukrárna Mamka a Cukrářská výroba Beneš, Svatý Kopeček, Moser.

Učební obor prodavač byl zajišťován na smluvních pracovištích v rámci budovy obchodního domu CL Trade Olomouc, supermarketu Albert, Kaufland a na dalších soukromých prodejnách.

Počty žáků na pracovištích odborného výcviku

Pracoviště OV	Obor	1.roč.	2.roč.	3.roč.	4.roč.		Celkem obor	Celkem pracoviště
Albert	prodavač	13	8	0			21	21
Alley	číšník	2	1	1			4	4
Avion	číšník	1	0	2			3	3
Benešova cukrárna	cukrář	0	5	4			9	9
Salon Brigita-metráž	prodavač	0	0	1			1	1
Bytový textil,8.května	prodavač	0	0	1			1	1
Cukrárna Mamka	cukrář	0	4	5			9	9
Droxi	prodavač	1	2	1			4	4
Evoco	prodavač	0	0	1			1	1
Hotel Gemo	číšník	2	2	2			6	
	kuchař	0	1	1			2	8
Restaurace Gól	číšník	0	3	3			6	
	kuchař	0	0	0			0	6
Restaurace Goliáš	číšník	2	2	1			5	
	kuchař	0	1	1			2	7
HC club	číšník	0	0	0			0	
	kuchař	0	0	0			0	0
Hesperia	číšník	4	0	2			6	
	kuchař	6	1	5			12	18
Restaurace U Huberta	číšník	0	0	0			0	
	kuchař	0	0	0			0	0
Hala UP	číšník	4	0	0			4	
	kuchař	0	2	0			2	6
Hypernova	prodavač	0	0	5			5	5
Charlie Olympie	číšník	2	1	0			3	3
Kaufland	prodavač	0	0	7			7	7
Rest. U Kejklíře	číšník	2	2	3			7	
	kuchař	4	5	3			12	19
Klasik	prodavač	0	1	1			2	2
Krejčovské dílny	krejčí	10	18	15			43	43
Hotel Lafayette	číšník	4	0	0			4	4
Menza	kuchař	12	4	7			23	23
Moser cukrárna	cukrář	0	5	5			10	10
Restaurace Na Dlouhé	číšník	2	3	3			8	
	kuchař	0	0	2			2	10
Norma Olomouc	prodavač smíš.	0	0	1			1	1
CL Delvita	prodavač smíš.	3	3	0			6	
CL E móda-textil	prodavač smíš.	2	2	0			4	
CL Epas-domácí potřeby	prodavač smíš.	1	1	0			2	
CL Evoco	prodavač smíš.	0	1	1			2	
CL Kusový textil Kňourková	prodavač smíš.	2	2	0			4	
CL Nábytek Valášek	prodavač smíš.	0	1	1			2	
CL Rivalex - metráž	prodavač smíš.	0	1	1			2	
CL Sara Lee-prádlo	prodavač smíš.	0	0	0			0	
CL Subula-papírnictví	prodavač smíš.	2	1	0			3	
CL Wiki - hračky,sport	prodavač smíš.	0	1	0			1	26
Penam	cukrář	27	10	14			51	
	pekař	9	26	6			41	92
Pietro Filipi	prodavač	0	1	1			2	2
Podkova	číšník	2	2	2			6	

	kuchař	0	1	2			3	9
Qveen	číšník	2	0	0			2	2
Rakas, hotel Flora	číšník	5	5	3			13	
	kuchař	5	7	7			19	32
Restaurace V ráji	číšník	0	1	1			2	
	kuchař	0	1	1			2	4
Rossmann-drogerie	prodavač	0	0	2			2	2
Salon Helena	prodavač	0	1	1			2	2
Školní jídelna	kuchař	0	6	0			6	6
Školní kadeřnictví	kadeřník	28	25	26			79	79
Nábytek Valášek	prodavač	0	0	1			1	1
Viktoria	číšník	1	0	1			2	2
SPV Praktik	aranžér	29	27	18			74	74
cizí žáci	aranžér	23	10	0			33	
	číšník	12	0	12			24	
	prodavač	0	18	33			51	
	kuchař	8	0	0			8	
	kuchař-číšník	24	24	0			48	
	obchodník	0	0	0		30	30	194
nástavbové studium	podnikání v oborech	0	24	0		0	24	24
nástavbové studium	podnikání	46	0	0		0	46	46
Odborné učiliště	šití oděvů	0	6	6			12	12
individuální studium	podnikání v oborech	0	1	0			1	1
individuální studium	prodavač	1	0	0		0	1	1
Celkem		303	280	223	0	30	836	836

b) Údaje o pracovnících školy

- Seznam pedagogických pracovníků

Vedení školy	Příjmení a jméno	vyučen	stř.vzděl.	VŠ vzděl.	ostatní	roků ped. praxe
ředitelka	Mgr.Kateřina Valentová		gymnáz.	PF UP Ol. AJ-TV		29
zástupci ředitele:	Lubomír Škoda		gymnáz.	PF UP Ol. M-TV		25
	František Musil	krejčí	SPŠO	PdF UP Ol. ŠMVZP.	DPS	26
	Eva Vystrčilová	prodavačka	SEŠ		DPS	15
Vyučující – 43						
obor krejčí odborné předměty						
	Jiřina Zatloukalová	dámská krejčová	SPŠT	VŠT Liberec		36
	Dana Kopecká	dámská krejčová	SPŠO	PdF UP Ol.		6
obor prodavač	Mgr.Zdenka Babiánková	prodavačka	SŠP	PdF Ostrava		24
odborné předměty	Ing.Eva Bočková		gymnáz.	VŠE Praha	DPS	29
	Ing. Alexandra Herbriková		gymnáz.	VŠB Ostr. ek.fakulta	DPS	12
od 1.2.05	Mgr. Tomáš Vildner	kuchař ,číšník	SOU s maturitou	Ostravská universita		11

	Mgr. Františka Kaplová	prodavačka aranžérka	SŠP	FF UP Ol.	DPS	32
	Margit Nejezchlebová	prodavačka	gymnáz. SEŠ	VŠE Praha	DPS	23
	Mgr. Magdalena Mlynářová		gymnáz.	PdF UP VŠE		0,5
	Mgr. Svatava Svobodová		gymnáz.	FF UP Ol. VŠE Praha		20
obor kuchař, číšník, pekař, cukrář	Mgr. Božena Filipová		SŠSS Op.	PdF Brno	DPS	23
odborné předměty	výchovná poradkyně			UK Praha		
	Bc. Olga Hrabalová	kuchařka, serv.	SOŠ	PdF UP Ol.	DPS	12
do 23.1.06	PhDr. Břetislav Nevrlý úvazek 0,14		VHŠ	FF UP OL		41
	Mgr. Mojmír Možný		gymnáz.	PdF UP Ol.		16
	RNDr. Vít Michalec		SPŠE	PF UP Ol.	DPS	13
	Helena Nevřelová	kuchařka	SŠSS Op.		DPS	34
	Ing. Anna Novotná		SPŠPT	VŠCHT	DPS	13
	Jiřina Tauwinklová	cukrářka	SPŠPT		DPS	22
obor kadeřník	Blanka Látalová	kadeřnice	SOU s matur.	PdF Ol. studuje		4
odborné předměty						
všeobecně vzdělávací předměty:						
ČJ-NJ	Zdenka Doleželová		gymnáz.	FF UP OL.		24
AJ-ČJ	Sylva Guziková- Sedláčková		gymnáz.	FF UP OL.		16
NJ-RJ	Mgr. Libuše Karlachová		gymnáz.	FF UP OL.		30
ČJ-D	Mgr. Helena Kolečkářová		gymnáz.	FF UP OL.		7
VV-RJ	Mgr. Rita Dlabalová		SPgŠ	PdF UP		21
VV-RJ	Jaromíra Kouřilová Úvazek 0,62		gymnáz.	PdF UP Ol.		40
M-BV-TV	Iveta Kopečná		gymnáz.	PdF UP Ol. FTK UP		18
AJ	Miroslava Mahdalová		gymnáz.	FF UP OL.		1
TV	Mgr. Jiří Marvan		gymnáz.	FTK UP		5
	Mgr. Jitka Hromadová		gymnáz	PdF UP FTK		7
F-CH	Mgr. Jaroslav Bouda		gymnáz.	PF UP Ol.		34
TV-BV-zem.	Mgr. Marie Mazurová		gymnáz.	PdF UP Ol. PF Ostrava		18
M-CH, VT	Mgr. Martin Metelka		gymnáz.	PF UP Ol.		10
ČJ-ON	Jana Pásztová		gymnáz.	PdF UP Ol.		23
AJ	Mgr. Jaroslav Petera		gymnáz.	PdF UP Ol.		4
ČJ-RJ	Mgr. Jana Pospíšilová		gymnáz.	FF UP Ol.		33
M-BV	Milan Rovenský		gymnáz.	PdF UP Ol.		22
soc. a zdr.	Mgr. Vladislava Řihošková		SZŠ	PdF UP Ol.		7
D-RJ-NJ	PaedDr. Pavla Skálová		gymnáz.	PdF UP Ol.		23
M-BV-TV	Mgr. Dagmar Válková		gymnáz.	PdF UP Ol.		16
NJ-RJ	Mgr. Jarmila Zajíčková Úvazek 0,64		SEŠ	FF UP Ol.		35
ČJ-ON	Mgr. Jana Zezulová		gymnáz.	PdF UP Ol.		22
Odborné učiliště:	Vlasta Bémová	švadlena prádla	SPŠO		DPS	28
	Bc. Milada Nekovářová	pánská krejčovská	SPŠO	PdF UP Ol.	DPS	28

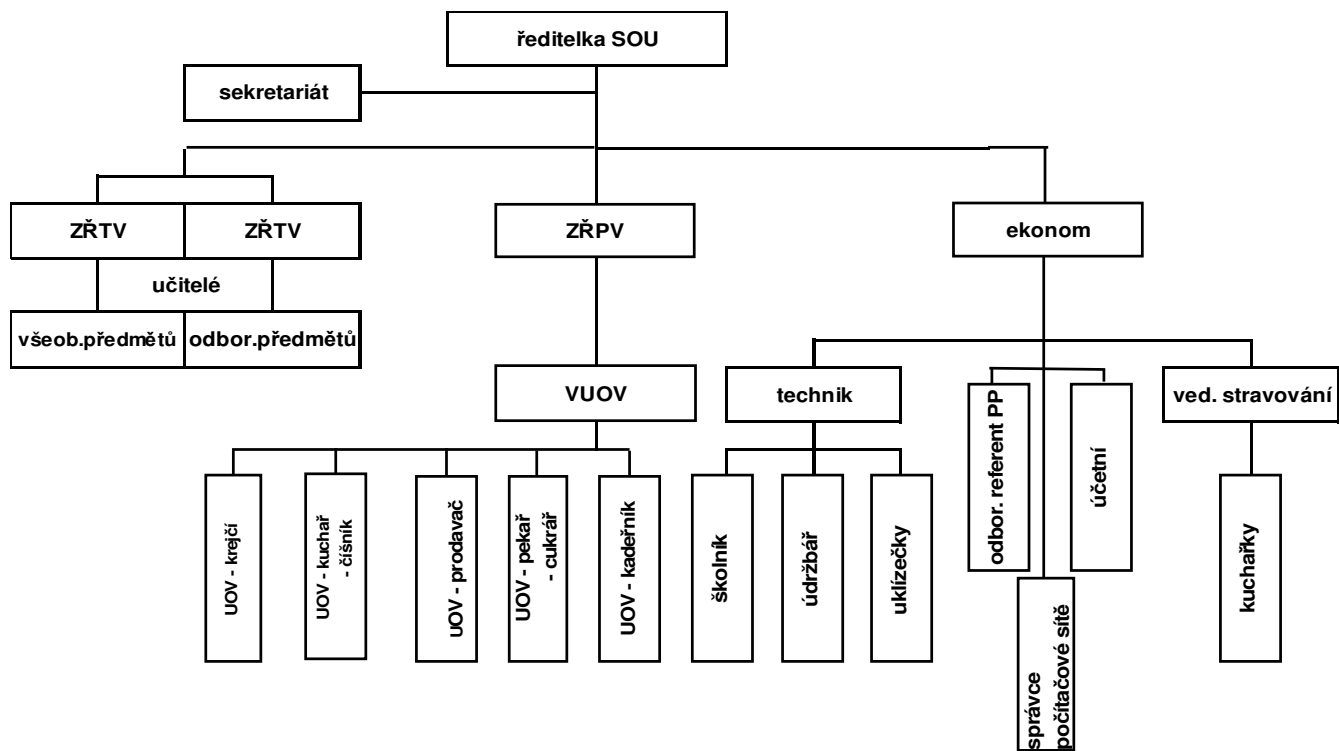
Seznam VUOV a UOV (2 + 20) zajišťujících odborný výcvik ve šk. roce 2005/06

Jméno	Vyučen	Maturita	DPS	Poznámka
1. Burešová Dagmar	kuchařka 1989	Provoz spol.strav. 1994	2001	
2. Cášková Anna	prod.potravin 1970 prod.sm.zboží 1993	Provoz obchodu 1978	1987	
3. Fajtová Věra	holička,kadeř. 1988	Vlasová kosmetika 1988	2003	
4. Doležalová Alena	servírka 1972	Provoz spol.strav. 1998	2000	
5. Doleželová Jiřina úvazek 0,50	dámská krejčová 1971	SPŠO Prostějov 1976	1979	
6. Foukalová Anna	dámská krejčová 1963	SPŠO Prostějov 1967	1971	
7. Hanusová Růžena	kuchař 1977 kadeřnice 1997	Provoz spol.strav. 1979 studuje 2.r. SŠP	1986	
8. Jašková Lada	servírka 1984	SEŠ 1991	1999	VUOV
9. Langerová Libuše	kuchař 1975	SHŠ Opava 1980	2006	
10. Kolářová Miroslava	kadeřnice 1962	SOS veřejnospr.činnost 2001	2003	VUOV
11. Marková Michaela	prodavačka 1979	Provoz obchodu 1982	1986	
12. Marková Vladimíra	pekař,cukrář 2000	SPŠPT 1970	ped.min.1994	Podm. -studium
13. Janečková Kateřina	kadeřnice			Podm. -studium
14. Matušková Marie	cukrářka 1981	Podnikání v oboru	ped.min.1996 2006	
15. Mejstřík Josef	číšník1967,kuchař 1976			Podm. -studium
16. Turčanová Hana	SHŠ Val.Mež. 1988	SPgŠ Kroměříž 1985	2006	
17. Valášková Blanka	cukrář 1989	SŠP potrav.prům. 1991	Studuje DPS	
18. Pohlídalová Lenka	kadeřnice 1982	Podnikání v oboru 2002	2005	
19. Pokorná Ludmila	Kuchařka 1976	SEŠ 1979	1982	
20. Střídová Eva	dámská krejčová 1973	SPŠO 1978	1987	
21. Strejčková Ludmila	cukrář,pekař 2000	SPŠPT 1971	ped.min.1994	Podm. -studium
22.Stejskalová Helena	kadeřnice	Gymnázium		studuje

• Seznam nepedagogických pracovníků

	Příjmení a jméno	vyučen	stř.vzděl.	VŠ vzděl.	ostatní
ekonom	Tušková Dana		SEŠ		
účetní	Bartíková Pavlína		SEŠ		
	Škubnová Marta		SEŠ		
	Strnisková Marcela		SEŠ		
	Vlachová Marcela		SEŠ		
technik	PhDr.Lošťák Jaroslav		gymnaz.	FF Brno	doktor filozofie
školník	Peřina Bedřich(0,50 úvazek)	elektrikář			
údržbář	Fischer František	zámečnick			
uklízečky:	Peřinová Marie				
	Dysmasová Alena				
	Zdráhalová Eva				
	Balutová Jana				
	Králová Miluše				
správce sítě	Kapl Martin	prodavač	SŠP		
jídlna	Gregorovič Miloš (úv.0,50)		SHŠ		
	Oháňková Božena	kuchařka			
	Krumpolcová Marcela	kuchařka			
	(0,75 provoz,0,25 pomocnice v kuchyni				
	Zatloukalová Radomíra úv.0,63	pom. v kuchyni			
	Mahdalíčková Soňa úv. 0,63	pom. v kuchyni			

- Organizační struktura ve školním roce 2005/06



5. Souhrnné údaje o výsledcích vzdělávání a chování žáků

- Školní rok 2005 - 2006

Počet žáků: na začátku 894
na konci 836

Obor/ zkratka	I.ročník		II.ročník		III.ročník		IV.ročník		Celkem
	cizí žáci	vlastní žáci	cizí žáci	vlastní žáci	cizí žáci	vlastní žáci	cizí žáci	vlastní žáci	
<i>z toho SOU:</i>									
pekař/Pk	0	9	0	26	0	6	0	0	41
cukrář/C	0	27	0	24	0	28	0	0	79
kuchař – číšník/KČ	24	0	0	24	0	0	0	0	48
aranžér/Ar	23	29	10	27	0	18	0	0	107
kadeřník/Kd	0	28	0	25	0	26	0	0	79
krejčí/Kr	0	10	0	18	0	15	0	0	43
prodavač smíš.zboží/Ps	0	25	18	26	33	26	0	0	128
kuchař/Ku	8	27	0	29	0	29	0	0	93
číšník/Č	12	35	0	22	12	24	0	0	105
obchodník/O	0	0	0	0	0	0	30	0	30
<i>z toho OU:</i>									
šití oděvů/ŠO	0	0	0	6	0	6	0	0	12
<i>z toho nástavba denní:</i>									
podnikání v oborech obchodu a služeb/Po	0	0	0	25	0	0	0	0	25
Podnikání denní	0	31	0	0	0	0	0	0	31
Podnikání večerní	0	15	0	0	0	0	0	0	15
Celkem	67	235	28	253	45	178	30	0	836

Na SOU obchodu a služeb Olomouc, Štursova 14 je celkem 35 tříd .

- Prospěch žáků, podmíněné vyloučení a vyloučení

Ročník	Obor	Počet žáků	Prospělo s vyznam.	Prospělo	Neprospělo	Podmíněně vyloučeno	Vyloučeno
1.ročník	29-53-H/001 Pekař	9	0	5	4	0	
	29-54-H/002 Cukrář-výroba	27	1	25	1	0	
	31-58-H/001 Krejčí	10	2	8	0	0	
	64-41-L/524 Podnikání- denní	31	3	28	0	0	
	64-41-L/524 Podnikání-večerní	15	1	13	1	0	
	65-51-H/002 Kuchař -číšník	24	1	22	1	0	
	65-52-H/001 Kuchař	35	1	33	1	0	
	65-53-H/001 Číšník,servírka	46	0	43	3	0	
	66-51-H/004 Prodavač-sm. zboží	25	1	20	4	2	
	66-52-H/001 Aranžér	52	1	48	3	0	
	69-51-H/001 Kadeřník	28	3	23	2	0	
	31-59-E/001 Šití oděvů	0	0	0	0	0	
	2.ročník	29-53-H/001 Pekař	26	0	26	0	1
29-54-H/002 Cukrář-výroba		24	1	23	0	0	
31-58-H/001 Krejčí		18	4	14	0	0	
65-41-L/521 Podnikání v oborech		25	1	24	0	0	
65-52-H/001 Kuchař		29	0	28	1	0	
65-51-H/002 Kuchař-číšník		24	1	22	1	0	
65-53-H/001 Číšník,servírka		23	1	18	4	0	
66-51-H/004 Prodavač-smí.zboží		44	3	38	3	1	
66-52-H/001 Aranžér		437	4	30	3	0	
69-51-H/001 Kadeřník		25	3	22	0	0	
31-59-E/001 Šití oděvů		6	0	6	0	0	
3.ročník	29-53-H/001 Pekař	6	1	5	0	1	
	29-54-H/002 Cukrář-výroba	28	2	26	0	0	
	31-58-H/001 Krejčí	15	0	15	0	0	
	65-52-H/001 Kuchař	29	0	28	1	2	
	65-53-H/001 Číšník,servírka	36	0	34	2	0	
	66-51-H/004 Prodavač-sm. zboží	59	3	55	1	1	
	66-52-H/001 Aranžér	18	3	15	0	0	
	69-51-H/001 Kadeřník	26	5	21	0	0	
	31-59-E/001 Šití oděvů	6	1	5	0	0	
4.ročník	66-41-L/008 Obchodník	30	0	27	3	0	
	Celkem	836	47	764	39	8	

- Průměrný prospěch dle oborů a ročníků

Obor- průměrný prospěch	1.ročník	2.ročník	3.ročník	Prům. prospěch za obor zaokrouhleně
29-53-H/001Pekař	3,10	2,88	2,51	2,83
29-54-H/002 Cukrář-výroba	2,33	2,37	2,58	2,42
31-58-H/001 Krejčí	2,64	2,43	2,71	2,59
65-41-L/521 Podnikání v oborech	-	2,17	-	2,17
64-41-L/524 Podnikání –večerní st.	2,08	-	-	2,08
64-41-L/524 Podnikání – denní st.	2,14	-	-	2,14
65-52-H/001 Kuchař	2,98	2,73	2,82	2,84
65-51-H/002 Kuchař-číšník	2,79	2,85	-	2,82
65-53-H/001 Číšník, servírka	2,79	2,41	2,84	2,68
66-41-L/008 Obchodník –4.ročník		-	2,74	2,74
66-51-H/004 Prodavač-smíšené zboží	2,47	2,58	2,56	2,53
66-52-H/001 Aranžér	2,17	2,22	1,98	2,12
69-51-H/001 Kadeřník	2,17	1,82	1,94	1,97
31-59-E/001 Šití oděvů	-	2,86	1,81	2,33
Průměrný prospěch za ročník	2,514	2,483	2,415	
Průměrný prospěch školy	2,47			

- Průměrná absence na 1 žáka:
 1. pololetí – omluvená absence 89,27; neomluvená absence 2,84
 2. pololetí – omluvená absence 99,63; neomluvená absence 4,35

- Výsledky maturitních zkoušek

Obor	počet žáků	konalo maturitu	prospělo s vyznamenáním	prospělo	neprospělo
Obchodník	30	24	3	16	5
Ponikání v oborech obchodu a služeb	25	24	0	20	4

- Výsledky maturitních zkoušek v náhradním termínu – září 2006

Obor	počet žáků	konalo maturitu	prospělo s vyznamenáním	prospělo	neprospělo
Obchodník	8	8	0	6	2
Ponikání v oborech obchodu a služeb	5	2	0	2	0

Opravnou maturitní zkoušku bude konat v lednu 2007 5 žáků.

- Výsledky závěrečných zkoušek v řádném termínu – červen 2006

Obor	počet žáků 3.ročníku	konalo ZZ v řádném termínu	z toho prospělo	z toho neprospělo
Pekař	6	4	4	0
Krejčí	15	15	14	1
Cukrář	28	20	20	0
Aranžér	18	17	12	5
Kadeřník	26	23	23	0
Prodavač-smíš.	59	50	46	4
Kuchař	29	23	20	3
Číšník	36	23	21	2
Šití oděvů	6	6	6	0
Celkem	223	181	166	15

- Výsledky opravných a náhradních závěrečných zkoušek – září 2006

Obor	počet žáků oprav. zkoušky	počet žáků-náhradní termín	konalo ZZ	prospělo	neprospělo u ZZ
Pekař	0	2	1	1	0
Krejčí	1	0	1	1	0
Aranžér	5	1	6	6	0
Kadeřník	0	3	3	3	0
Prodavač-smíš.	4	7	8	7	1
Kuchař	3	3	6	4	2
Číšník	2	9	8	4	4
Cukrář	0	7	7	4	3
Celkem	15	32	40	30	10

6. Výsledky chování za 1. a 2. pololetí

- Počet žáků se sníženým stupněm z chování

školní rok 2004/05	2.stupeň	3.stupeň
1.pololetí	51	21
2.pololetí	53	29

- **Hodnocení výchovného poradenství**

Ve školním roce 2005/06 uskutečnila výchovná poradkyně téměř 100 jednání s žáky, popř. zákonnými zástupci žáků. Jednání byla nejčastěji zaměřena na problémy s neomluvenou absencí, dále nevhodné chování a nezájem o studium, v 17 případech se jednalo o nevhodné chování ke spolužákům a šikanování, dále 5 případů, které se týkaly krádeží ve škole nebo na odborném výcviku, potíže s učením, osobní problémy v 5 případech a v 1 případě násilí v rodině.

Výchovná poradkyně se zúčastnila setkání metodiků prevence, které se konalo 5.10.2005 v Praze.

- **Hodnocení výchovně vzdělávací prevence**

Ve školním roce 2005/06 byl řešen se 4 žáky problém s užíváním drog (projednáno s rodiči a výchovnou poradkyní). V rámci prevence se uskutečnily akce pro žáky, které jsou uvedeny v bodě č. 7.

7. Mimoškolní vzdělávací a volnočasové aktivity

Září

- návštěva galerií a muzea – žáci oboru aranžér
- sportovní kurz Pastviny –žáci 2. a 3. ročníků
- návštěva festivalu gastronomie a nápojů – OLIMA
- prevence kriminality a drog.závislosti – beseda se žáky 1.ročníků
- Radek John - Křižovatky
- středoškolský turnaj v kopané
- vyučující ekonomiky – školení Junior Achievement v Ostravě

Říjen

- exkurze do velkoobchodu AHOLD – žáci oboru prodavač
- školení k programu Bakaláři- vedení SOU
- okresní kolo v kopané hochů – **1.místo**
- ukázka sebeobrany spojená s nábořem pro žáky všech ročníků
- výstava HORTIKOMPLEX pro žáky oboru kuchař, číšník spojená se soutěží v přípravě pokrmů z listového těsta – **5. a 9.místo**
- návštěva galerie pro žáky oboru aranžér

Listopad

- veletrh pomaturitního a celoživotního vzdělávání –Gaudeamus v Brně pro žáky maturitních ročníků
- turnaj ve futsalu hochů– divize severní Morava 1.kolo – **1.místo**
- turnaj ve futsalu dívek – divize severní Morava 1.kolo – **1.místo**
- barmanský kurz
- návštěvy soudních jednání pro žáky nastavbového studia
- cukrářský salon –žáci oboru cukrář
- turnaj ve florbalu hochů – **4.místo v okrese**
- turnaj ve florbalu dívek – **6.místo v okrese**
- Drogy, životní styl – beseda pro žáky 2. a 3. ročníků
- Scholaris

Prosinec

- turnaj žáků stř.škol ve stolním tenise hochů – Lutín – **5.místo**
- studentský veletrh v Ostravě –pro nastavbové studium
- beseda pro žáky – S tebou o tobě
- výchovný koncert skupiny Travellers v kině Metropol
- vánoční turnaje pro žáky školy – florbal , šachy
- Den otevřených dveří – pro žáky ZŠ
- návštěva vlásenkárny – žáci oboru kadeřník
- vánoční koncert pro žáky školy
- turnaj ve futsalu hochů - divize severní Morava 2.kolo – **1.místo**
- předvánoční Vídeň –žáci školy + vyučující cizích jazyků
- návštěva filmových představení –žáci školy + vyučující českého jazyka

Leden

- turnaj ve futsalu hochů v Bílovci – divize severní Morava 3.kolo – **1.místo**
- besedy s Mgr.Kupkou na téma rasismus,xenofobie
- lyžařský kurz Petříkov
- beseda se sociálním kurátorem pro žáky 1. ročníků
- exkurze na pasové oddělení pro žáky 1. ročníků + vyučující občanské nauky

Únor

- besedy s Mgr.Kupkou na téma rasismus,xenofobie
- turnaj ve futsalu dívek– divize severní Morava 2.kolo – **1.místo**
- veletrh odívání v Brně – pro obor krejčí
- KABO STYL Brno- veletrh módy spojený s přehlídkami - učitelé odborných předmětů se žáky oboru krejčí
- beseda o drogách – zajistila organizace ACET
- JUNIOR ARANŽÉR-celostátní kolo oboru aranžér v Praze
- návštěvy soudních přelíčení – žáci a vyučující občanské nauky

Březen

- beseda o HIV – zajistila organizace ACET
- KARNEVAL V RIU – soutěž oboru kadeřník na dané téma v Praze - umístění – **5. a 7. místo**
- lyžařský kurz - Klepáčov
- účast na akci PÍŠŤALKA – pomoc handicapovaným dětem
- kino Metropol –islám a světový terorismus –pro žáky školy
- návštěva výstavy LIBRI –obor aranžér,prodavač,cukrář
- beseda o drogách pro žáky školy
- turnaj SŠ ve florbalu - dívky
- HANÁCKÝ POHÁR v Prostějově-barmanská soutěž oboru číšník – **11.a 62.místo**
- celostátní kolo matematické olympiády-pořadatelství pro region v I.kategorii - **5.místo, další 3 žáci na bodovaných místech**
- školní soutěž ve vyřezávání ovoce –obor kuchař,číšník

Duben

- kino Metropol – beseda s Josefem Klímou o natáčení pořadu „ Na vlastní oči „, a drogách
- beseda o HIV,sexu – pro žáky školy
- beseda s Mgr.Kupkou na téma rasismus – pro žáky školy
- Gastrohradec Hradec Králové – výstava spojená s ukázkami soutěžních prací oboru kuchař-příprava slavnostní mísy „ Olomoucká variace“; oboru cukrář- slavnostní dort „ Modrý sen „ – **2.místo**
- vědomostní a dovednostní soutěž pro žáky 3.roč. oboru prodavač
- návštěva soudního přelíčení v rámci výuky občan.nauky – žáci oboru kuchař,číšník,krejčí
- návštěva divadelního představení – obor kadeřník, aranžér
- účast v soutěži oboru prodavač v Pelhřimově
- konferenční finále ve futsalu dívek – Brno – **3.místo**
- školní soutěž oboru cukrář –Sladké velikonoce
- koncert pro žáky školy- skupina Travellers pod názvem „ Hvězdný prach hitparád“

Květen

- divadelní představení - pro žáky školy
- třídní výlety spojené s exkurzemi
- exkurze HEDVA Zábřeh – žáci oboru krejčí
- školní vědomostní a dovednostní soutěž oboru prodavač
- návštěva Přemyslovského paláce – obor prodavač
- návštěva muzea pro žáky oboru aranžér
- okresní finále v kopané hochů – **4.místo**
- studijně vzdělávací zájezd do Anglie pro vyučující odborných i všeobecně vzdělávacích předmětů
- exkurze do pivovarů pro žáky oboru kuchař, číšník

Červen

- „ Středoškolský pětiboj aneb adrenalin trochu jinak „ – **1.místo v kategorii chlapeckých družstev**
- třídní výlety spojené s exkurzemi
- sportovní soutěže pro žáky školy spojené se znalostmi První pomoci
- **Adam Řezníček reprezentoval ČR ve skoku vysokém na Gymnaziádě v řecké Soluni**

Ve školním roce 2005/06 se škole opět podařilo realizovat dvě velké akce.

První z nich byl projekt mobility programu Leonardo da Vinci s názvem „ Nebojte se vaření, může to být zábava!“, který naše škola ve své historii podávala poprvé. Náš projekt byl hodnocen známkami 1 a 2 a jako úspěšný byl přijat. Výměnná pracovní stáž našich žáků oborů Kuchař, Číšník se uskutečnila v září – říjnu 2005 v Tropea /Itálie, Kalábrie / a italští žáci u nás pracovali na jaře 2006. Vzhledem k této velmi úspěšné stáži jsme podali další navazující projekt, který byl opět schválen Národní agenturou LdV v Praze. Velkým úspěchem bylo i schválení projektu pro učitele odborných gastronomických předmětů, kteří se v příštím školním roce zúčastní stáže v Litvě.

Druhou akcí byl 2. ročník Středoškolského pětiboje, který jsme za podpory OŠMT KÚ Olomouckého kraje připravili a organizačně zabezpečili ve dnech 5. až 7. června 2006 v Loučné nad Desnou. Této sportovní akce se účastnilo 13 týmů středních škol Olomouckého kraje a všemi zúčastněnými byla hodnocena jako velmi úspěšná.

8. Další vzdělávání pedagogických pracovníků

Organizátor vzdělávání	Oblast vzdělávání	Počet pedag.
VOŠ a SPŠ el., Olomouc	Projekt počítačové gramotnosti v rámci SIPVZ	12
UP Olomouc	Učitelství 1.-4.ročník	1
UP Olomouc	DPS	5
UP Olomouc	Psychologie, občanská nauka	1
UP Olomouc	Pedagogika, správní činnost	2
UP Olomouc	Pedagogické poradenství	1
UP Olomouc.	Občanská nauka, základy společenských věd	1
Celkem		23

9. Výsledky kontrolní a inspekční činnosti

- Ve školním roce 2005/06 proběhlo na naší škole ve dnech 15., 16. a 20. června 2006 prošetření stížnosti adresované zřizovateli školy KÚ Olomouckého kraje. Šetření provedli pracovníci České školní inspekce a výsledek šetření zaslali k dalšímu řízení zřizovateli školy. Se závěrem šetření škola nebyla seznámena.
- Dále byla ve dnech 31.7. a 1.8.2006 provedena kontrola pojistného, provádění nemocenského pojištění a plnění úkolů v důchodovém pojištění pracovníci Okresní správy sociálního zabezpečení v Olomouci. Touto kontrolou nebyly shledány žádné nedostatky.
- Dne 17.7.2006 byla na naší škole zahájena kontrola použití přidělených dotací a účelovosti finančních prostředků pracovníky KÚ Olomouckého kraje. Tato kontrola byla ukončena 18.9.2006 podepsáním protokolu, ve kterém jsou v závěrečné části uvedeny zjištěné nedostatky. SOU provede do 6 týdnů nápravná opatření, aby v budoucnu k těmto chybám nedocházelo.

10. Výroční zpráva o hospodaření za rok 2005

Příjmy

celkové příjmy	37 999 939
příjmy za sponzor. žáky	0
příjmy z hospodářské činnosti	205 008
ostatní příjmy	37 794 931
z toho: příspěvek na přímé náklady	28 367 300
na provoz	4 902 000
na odpisy	278 000
projekty ROM	17 282
státní informační politika	218 526
hygienické předpisy	180 000
dotace ze zahraničí LEONARDO	500 000
tržby za vlastní výrobky	1 281 875
tržby z prodeje služeb	1 874 658
ostatní výnosy	175 280

Výdaje

celkové výdaje	37 944 189
investiční výdaje	1 402 663
neinvestiční výdaje	36 541 526
z toho: mzdové náklady	21 125 610
sociál. a zdrav. poj.	7 381 841
odpisy	321 595
spotř. materiálu	4 315 309
spotřeba energií	1 286 040
opravy a udržování	570 806
projekt LEONARDO	578 207

Hospodářský výsledek zisk 55 750

Jednotkové náklady na žáka: 45 387

Výsledky kontrol

V roce 2005 jsme neměli žádnou státní kontrolu.

Průměrné platy pracovníků školy za rok 2005

	přepočtený počet	platy celkem	průměr na měsíc
Učitelé + UOV	65,189	17 824 476	22 786
nepedagogičtí	18,414	3 037 837	13 748
Celkem	83,603	20 862 313	20 795